

WTM-VMD2020-1

实验室真空膜蒸馏设备

技
术
方
案

合肥沃腾膜分离设备有限公司

地址：合肥市包河工业园花园大道 17 号

电话：0551-67126688

网址：<http://www.hfwtm.com>

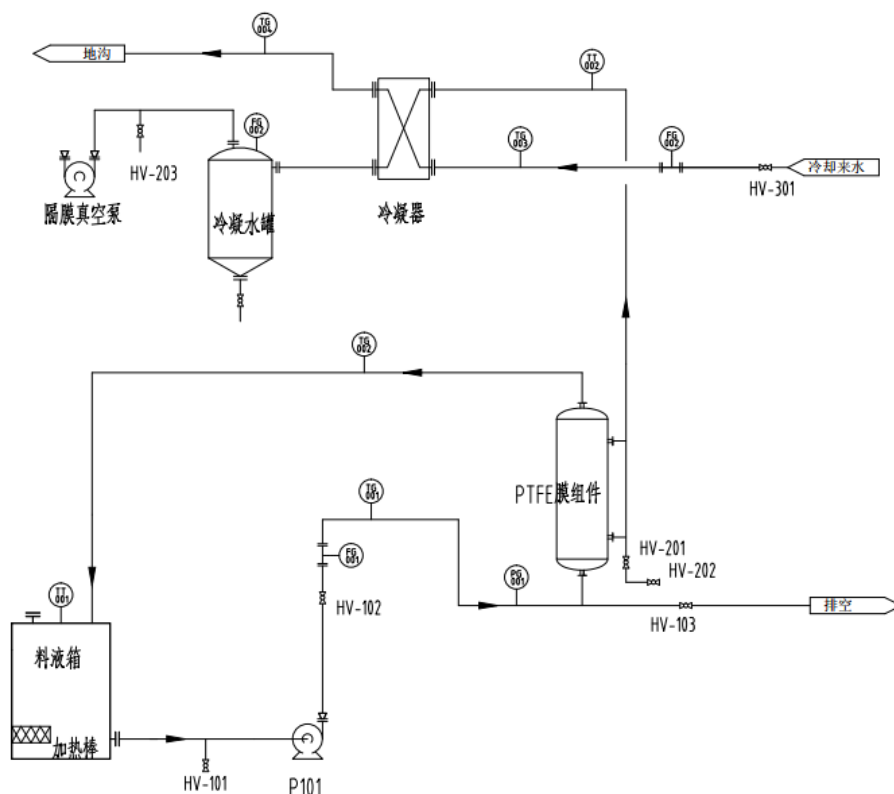
传真：0551-63667960

一、设计说明

WTM-VMD2020 系列膜蒸馏实验设备是合肥沃腾膜分离设备有限公司专为科研院所设计的用于小型试验过程的膜蒸馏装置。本设备主要用于确定疏水膜在不同温度、流速等条件下的通量、抗污染参数，并确定其所能达到的效果及所得产品性能的优劣等，为工业化系统提供设计依据。本系统可以提供相当广的流量、温度控制和真空范围。设计最高产水量 3.5L/h。

在化工领域，水处理的终端会出现一股浓盐水或废酸，采用电驱或压力驱动均无法继续浓缩。通常，可采用的办法是热法蒸发浓缩，如多效蒸发或 MVR 技术。往往这些设备占地面积大，设备笨重；而且工业废水含有多种腐蚀成分，造成设备腐蚀。膜蒸馏技术采用的是低温蒸发过程，设备的原水过流部分均采用塑料材质，设备整体投资低，耐腐蚀性强。并且采用膜蒸发，可以大大降低占地面积，设备简单，运行管理方便，因此备受推广使用。该设备可广泛应用于废水浓缩，酸碱浓缩，食品饮料，化工，植物提取浓缩，环保水处理等领域，特别适合高校、科研机构、企业研发中心及小批量生产的使用。

二、工艺流程



三、工作原理

膜蒸馏技术是一种新型的膜分离技术，是集蒸发和膜分离过程于一体的一种高效节能蒸馏技术。

膜蒸馏过程是利用工厂余热、废热或者蒸汽等将原料加热至一定温度后，通过原料泵，打入聚四氟乙烯膜组件中，原料液在膜两侧产生蒸汽压差，大量的微纳米孔可允许蒸发出的水蒸气透过膜孔，进入膜组件的另一侧，利用真空系统抽出。大量的水蒸气挥发后，使原料液得到浓缩。挥发出的蒸汽利用热泵回收热量，返回重新加热原料液，以降低整个系统的能耗。

该系统采用全塑料材质，膜组件中采用聚四氟乙烯膜材料，可适用于热敏性物质浓缩，酸碱浓缩，高盐废水浓缩等过程。

四、设备特点

膜蒸馏技术有许多优点：

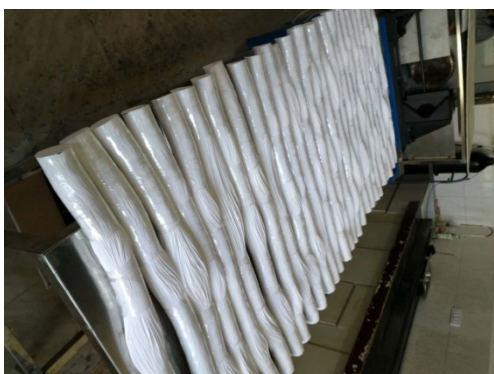
(1) 与多效蒸发等蒸发工艺相比，膜蒸馏进料温度相对较低，可以利用太阳能、地热、工厂余热等廉价低品位能源，降低运行成本；

(2) 膜蒸馏设备简单，操作条件温和、具有以高效小型膜组件构成大规模生产体系的灵活性，设备投资较低。

(3) 与高压反渗透等工艺相比，膜蒸馏操作压力低，操作方便，可以处理极高浓度的水溶液，可以把溶液浓缩到过饱和状态，实现从溶液中直接分离出结晶产物，且能实现较高的脱盐率。在物料浓缩、脱盐及零排放等方面有较好的潜在应用前景。

(4) 在非挥发性溶质水溶液的膜蒸馏过程中，因为只有水蒸汽能透过膜孔，所以蒸馏液十分纯净，可望成为大规模、低成本制备超纯水的有效手段。

中空纤维结构的疏水 PTFE 膜具有非常高的比表面积，并为两相传质提供了传质界面。由于 PTFE 材料具有良好的疏水性和化学稳定性，相比其他膜材，如 PP 或者 PVDF 等材料，PTFE 膜使用寿命长，运行性能稳定。





PTFE 中空纤维膜和膜蒸馏组件

沃腾膜蒸馏设备的特点和优势

- 1、沃腾膜蒸馏组件采用国内最高端的 PTFE 膜为分离膜丝，设计了独特的波浪曲折内结构，大大提高了膜蒸馏的通量和整体性能。
- 2、过流材质选用性能优异的塑料材料，耐受酸碱、高温等侵蚀，可以在较大的 pH 范围内和高达 20%的氯化钠溶液中保证性能稳定。
- 3、提供优化的热-质同时传递计算。

操作指南

见操作规程。

五、膜蒸馏设备参数表

设备参数表

技术参数	数 值	单 位	备 注
设备型号	WTM—VMD2020-1	台	
膜只数	1	只	
膜外管规格	φ 50*L500	mm	
膜面积	0.7	m ²	
通量	3-5	LMH	
处理量	2.1—3.5	L/h	@标准测试液*
机架尺寸	800(长)×500(宽)×1400(高)	mm	(基本数据)
重量	50	Kg	
加热棒功率	2.5	KW	
总电源	220V 50Hz 总功率≥2.5KW		
允许最大操作 pH 范围	0-14		
允许最大操作温度范围	4--80	°C	
允许最大安全压力	<0.1	MPa	膜进口压力
耐受真空度	-97	KPa	
最小循环体积	1	L	
适合料液量	10—50L	L	

备注：*标准测试液：80℃ 3.5% NaCl 溶液测试

六、系统组成

序号	货物名称	规格型号	数量	单位
1	水桶	PE, 底部开孔, 20L	1	个
2	磁力泵	PVDF 泵头	1	台
3	膜蒸馏组件	MD2020 PTFE 膜丝, 2 寸, 0.7 平米 CPVC 外壳	1	根
4	换热器	不锈钢, 板式	1	台
5	加热棒	不锈钢 2.5KW	1	个
6	真空泵	水环泵	1	台
7	冷凝水罐	不锈钢 3L	1	个
8	流量计	玻璃, 浮子		配套
9	温度计	双金属		配套
10	真空表	不锈钢		配套
11	原水管路	DN15	1	套
12	蒸汽管路	DN15	1	套
13	真空管路	DN15	1	套
14	冷却管路	DN15	1	套
15	电控柜	碳钢衬塑	1	个
16	设备支架	配套	1	套

七、系统报价

设备总计： 25000.00 元（贰万伍仟元整）

调试费用： 3500.00 元（叁仟伍佰元整）

备注：

1. 卖方代办运输，运费由卖方负责, 卖方负责安装调试、培训费用
2. 设备质保期 1 年（除耗材外）
3. 以上报价，包含 13%增值税发票费用

八、设备图片 照片仅供参考，以实物为准。

